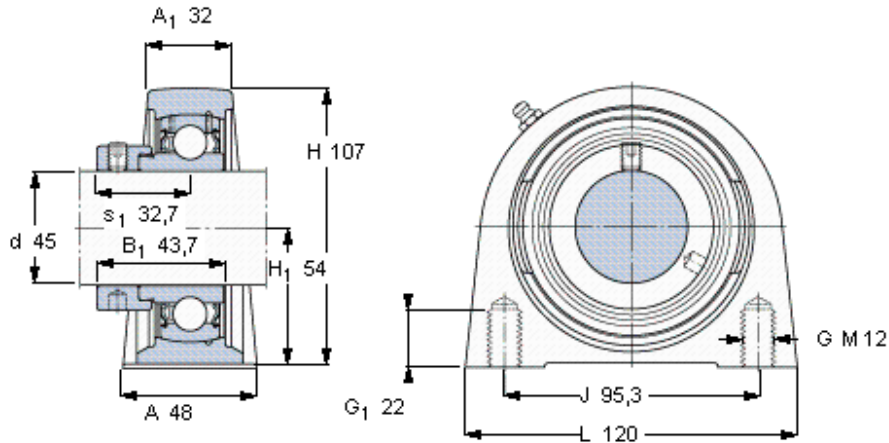


Stojaté ložiskové jednotky Y, lité těleso s krátkou základnou, excentrická pojistná objímka

Rozměry					Základní hodnoty zatížení		Označení		
d	A	H	H1	L	dynamické C	statické C0	Ložisková jednotka	Těleso	Ložisko
mm					kN		-		
45	48	107	54	120	33,2	21,6	SYF 45 FM	SYF 509	YET 209



Stavěcí šroub

Doporučený utahovací moment [Nm]

Šestihranný klíč velikost [mm]

M10x1

-

5